

Regał półkowy METALSISTEM w systemie SUPER 1-2-3 dedykowany pod segregatory z głębokością półki 600 mm.

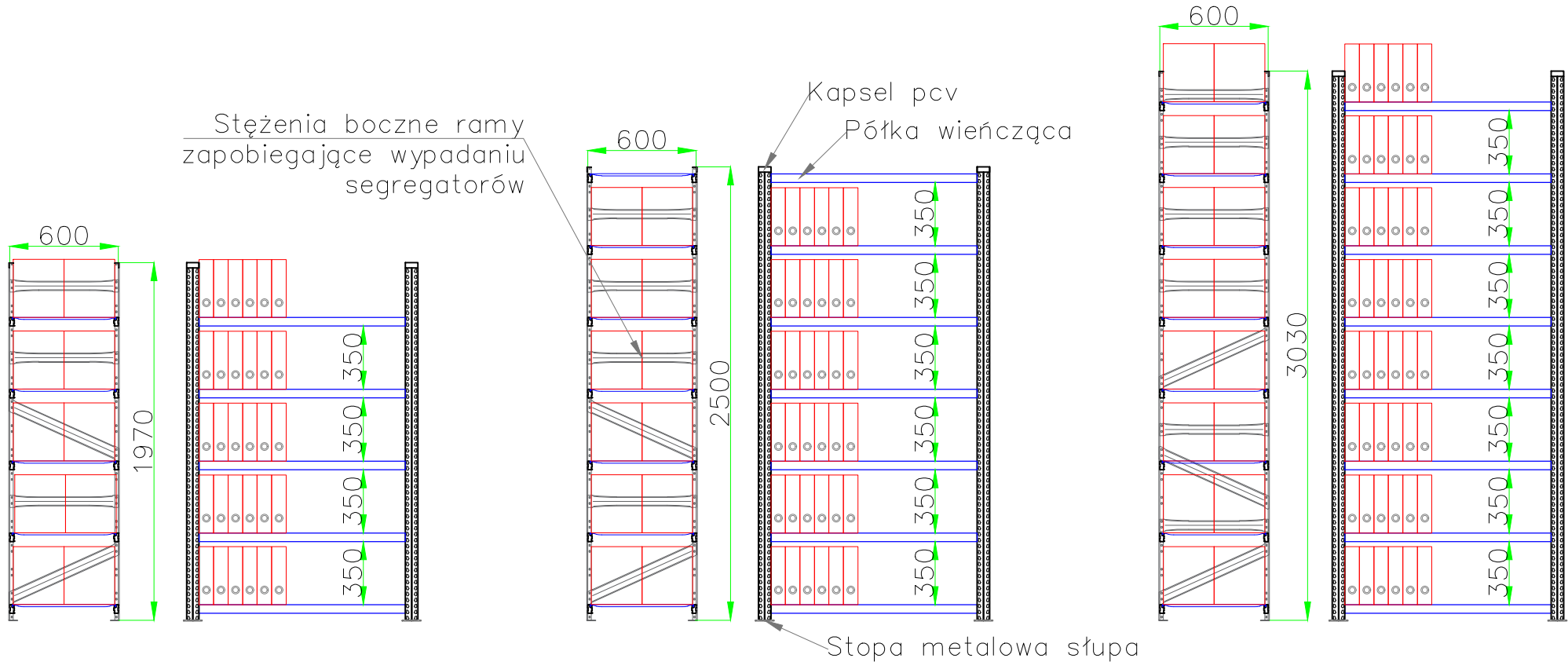
WERSJE REGAŁU DOSTĘPNE Z MAGAZYNU Z WYSYŁKA W 24H

Wysokość regału H=2000mm
Minimalna wysokość pomieszczenia 2000mm
Liczba półek: 5

Wysokość regału H=2500mm
Minimalna wysokość pomieszczenia 2600mm
Liczba półek: 6+1

Wysokość regału H=3000mm
Minimalna wysokość pomieszczenia 3200mm
Liczba półek: 8

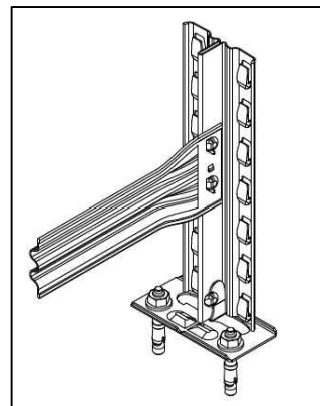
Stężenia boczne ramy
zapobiegające wypadaniu
segregatorów



SPECYFIKACJA SYSTEMU:

- wysokiej jakości stal cynkowana,
- stabilna konstrukcja,
- możliwość przymocowania regału do ściany lub podłoża,
- półka z regulacją co 33 mm,
- dedykowane głębokości półki: 600 mm,
- dostęp dwustronny,
- dedykowane długości półki: 600 mm 900 mm, 1050 mm, 1200 mm, 1350 mm, 1500 mm,
- maksymalne obciążenie na półkę 130kg,
- maksymalne obciążenie regału 1500 kg,
- produkt do samodzielnego montażu,
- zastosowanie : archiwa,

System pozwala na zabudowę regałów w rzędach oraz w zabudowach narożników w szerokiej palecie parametrów półek.

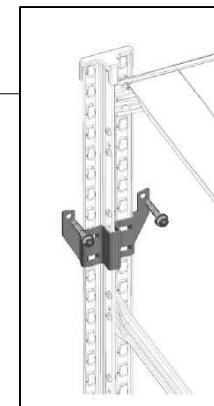


Stopa metalowa regału z
możliwością
zamocowania do podłoża.

Otwory na mocowanie
regału do podłoża

Szerokość słupej 70 mm
100 mm

Stopa metalowa słupej



System pozwala na dodatkowe
zamocowanie regału do ściany za
pomocą uchwytu.

| | | | | |
|--|---|--|--------|-----------|
| Projekt jest własnością firmy Cieciera BTC Sp. z o.o. Kopowanie i rozpowszechnianie projektu bez zgody jest zabronione. | | | | |
| TYTUŁ | Regały półkowe METALSISTEM w systemie SUPER 1-2-3 | | DATA | 1.09.2021 |
| WERSJA | 1/2021 | WYMIARY W MM | STRONA | 1/2 |
| ARKUSZ | A4 | | | |
| Cieciera BTC Sp. z o.o. Oficjalny przedstawiciel METALSISTEM | | | | |
| | | Cieciera BTC Sp. z o.o. 08-110 Siedlce, Ujrzanów 175b tel.+48 799 801 777, e-mail: bok@metalsistem.pl www.metalsistem-cbtc.pl | | |