

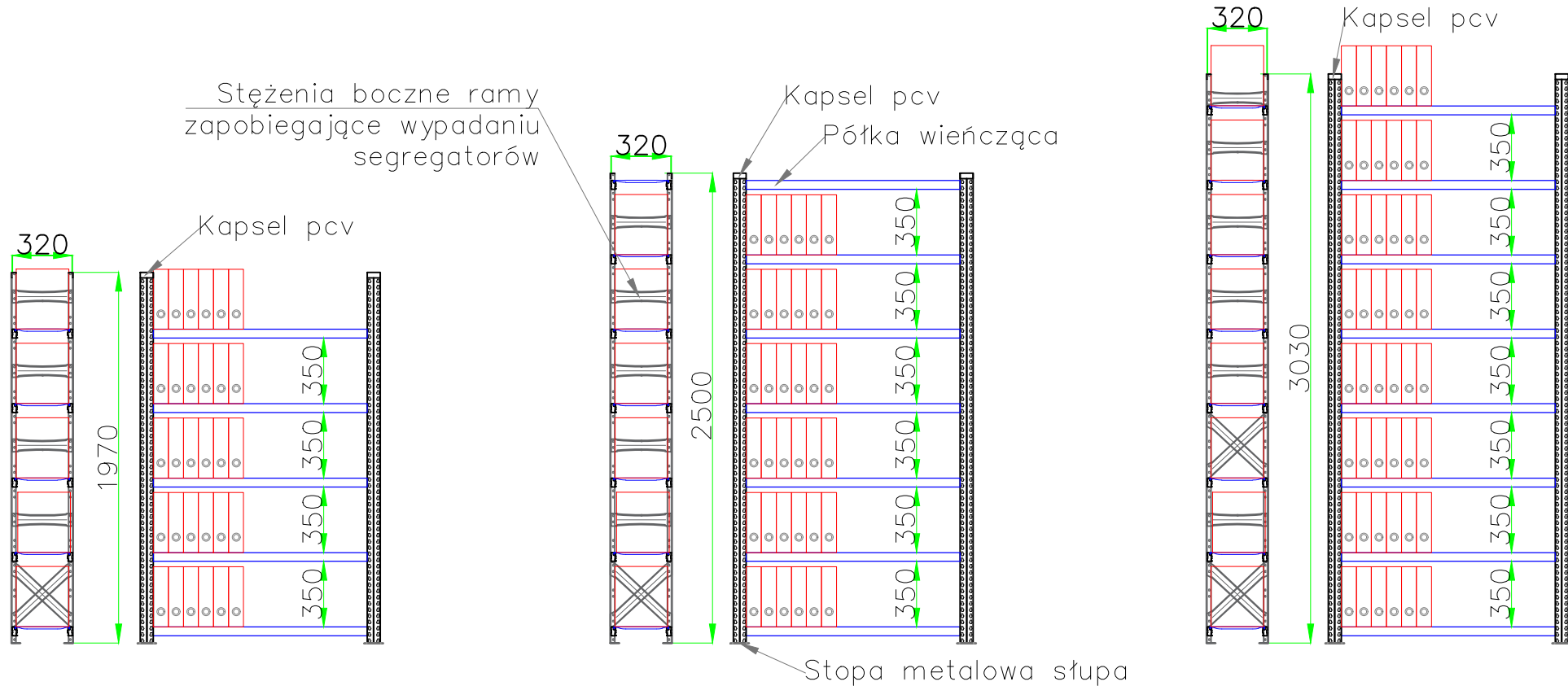
Regał półkowy METALSISTEM w systemie SUPER 1-2-3 dedykowany pod segregatory z głębokością półki 320 mm.

WERSJE REGAŁU DOSTĘPNE Z MAGAZYNU Z WYSYŁKA W 24H

Wysokość regału H=2000mm
Minimalna wysokość pomieszczenia 2000mm
Liczba półek: 5

Wysokość regału H=2500mm
Minimalna wysokość pomieszczenia 2600mm
Liczba półek: 6+1

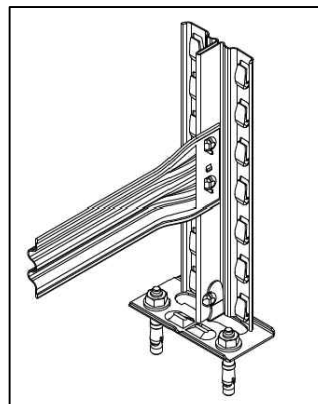
Wysokość regału H=3000mm
Minimalna wysokość pomieszczenia 3200mm
Liczba półek: 8



SPECYFIKACJA SYSTEMU:

- wysokiej jakości stal cynkowana,
- stabilna konstrukcja,
- możliwość przymocowania regału do ściany lub podłoża
- półka z regulacją co 33 mm,
- dedykowane głębokości półki: 320 mm,
- dostęp jednostronny,
- dedykowane długości półki: 600 mm 900 mm, 1050 mm, 1200 mm, 1350 mm, 1500 mm,
- maksymalne obciążenie na półkę 130kg,
- maksymalne obciążenie regału 1500 kg,
- produkt do samodzielnego montażu,
- zastosowanie : archiwa,

System pozwala na zabudowę regałów w rzędach oraz w zabudowach narożników w szerokiej palecie parametrów półek.

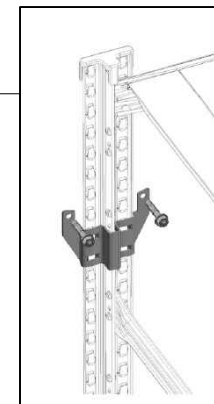


Stopa metalowa regału z możliwością zamocowania do podłoża.

Otwory na mocowanie regału do podłoża

Szerokość słupa 70 mm
100 mm

Stopa metalowa słupa



System pozwala na dodatkowe zamocowanie regału do ściany za pomocą uchwytu.

Projekt jest własnością firmy Cieciera BTC Sp. z o.o. Koplowanie i rozpowszechnianie projektu bez zgody jest zabronione.			
TYTUŁ	Regały półkowe METALSISTEM w systemie SUPER 1-2-3		
WERSJA	1/2021	DATA	1.09.2021
ARKUSZ	A4	WYMIARY W MM	STRONA 2/2
Cieciera BTC Sp. z o.o. Oficjalny przedstawiciel METALSISTEM			
	Cieciera Business Trade Company	Cieciera BTC Sp. z o.o. 08-110 Siedlce, Ujrzanów 175b tel.+48 799 801 777, e-mail: bok@metalsistem.pl www.metalsistem-cbtc.pl	